

CONTENITORI SINGLE LID



CONTENITORI	Dimensioni interne approssimative (mm)					Dimensioni esterne approssimative (mm)			
	Lunghezza	Larghezza	Altezza (di cui)	Base	Coperchio	Lunghezza	Larghezza	Altezza	Peso (Kg)
AL 1010-0904	252	254	322	220	102	328	330	365	4,4
AL 1010-0905	252	254	354	220	133	328	330	397	4,8
AL 1010-1404	252	254	451	349	101	328	330	494	5,2
AL 1010-1405	252	254	482	349	133	328	330	525	5,6
CL 1109-0303HL	279	225	152	76	76	333	276	208	2,4
AL 1212-0404	304	304	208	107	101	381	381	269	4,8
AL 1212-0405	304	304	237	107	130	381	381	280	4,9
AL 1212-1204	304	304	388	286	101	381	381	430	5,8
AL 1212-1205	304	304	416	286	130	381	381	477	5,9
AL 1212-1504	304	304	487	385	101	381	381	530	6,7
AL 1212-1505	304	304	515	385	130	381	381	558	6,8
AL 1212-1904	304	304	576	475	101	381	381	619	7,6
AL 1212-1905	304	304	605	475	130	381	381	655	7,7
CL 1412-0502	374	301	188	125	63	428	352	214	4,3
AL 1413-0505	368	333	261	128	133	444	409	304	6,1
AL 1413-1005	368	333	391	258	133	444	409	434	7,5
AL 1413-2105	368	333	660	527	133	444	409	703	8,9
AL 1414-0705	355	358	303	171	131	431	434	345	6,6
AL 1616-0404	400	403	196	98	98	476	479	239	5,7
AL 1616-0405	400	403	228	98	130	476	479	271	6,2
AL 1616-0412AC/HL	400	403	407	98	309	476	479	449	8,1
AL 1616-0504	400	403	236	137	98	476	479	279	6,3
AL 1616-0505	400	403	267	137	130	476	479	309	6,6
AL 1616-0512AC/HL	400	403	447	137	309	476	479	487	8,4
AL 1616-1004	400	403	349	250	98	476	479	392	7,8
AL 1616-1005	400	403	380	250	130	476	479	424	8

CONTENITORI	Dimensioni interne approssimative (mm)					Dimensioni esterne approssimative (mm)			
	Lunghezza	Larghezza	Altezza (di cui)	Base	Coperchio	Lunghezza	Larghezza	Altezza	Peso (Kg)
AL 1616-1012AC/HL	400	403	560	250	309	476	479	601	10,2
AL 1616-1204	400	403	386	288	98	476	479	429	8,1
AL 1616-1205	400	403	418	288	130	476	479	461	8,4
AL 1616-1212AC/HL	400	403	597	288	309	476	479	640	10,5
AL 1616-1804	400	403	562	463	98	476	479	604	9,8
AL 1616-1805	400	403	593	463	130	476	479	636	10
AL 1616-1812AC/HL	400	403	773	463	309	476	479	815	12,2
CL 1713-0403	428	327	187	111	76	482	378	230	3,1
CL 1713-0408AC/HL	428	327	305	111	193	482	378	347	5
CL 1715-0914	435	377	356	250	105	489	428	398	5,7
AL 1717-0909AC/HL	432	432	453	225	228	508	508	496	8,5
AL 1814-0504	457	371	231	131	100	533	447	274	6,5
AL 1814-0505	457	371	263	131	132	533	447	306	7,1
AL 1814-1504	457	371	479	379	100	533	447	522	8,8
AL 1814-1505	457	371	511	379	132	533	447	554	9,3
AL 1814-2204	457	371	663	563	100	533	447	706	10,6
AL 1814-2205	457	371	695	563	132	533	447	738	11,2
AL 1818-0603HL	455	455	242	161	80	531	531	285	7,5
CL 2012-0902	512	298	296	232	63	566	349	339	5,5
AL 2013-0403	504	330	177	101	76	581	406	226	6,1
AL 2013-0903	504	330	311	235	76	581	406	354	7,6
AL 2015-0503HL	500	395	200	130	70	580	475	240	7,5
AL 2015-1503HL	500	395	455	385	70	580	475	500	10,9
AL 2017-0706	515	435	330	180	150	590	510	375	8,7
AL 2020-1305	505	505	460	330	130	580	580	505	11,7
AL 2216-0503	560	405	210	135	75	635	485	260	7,9
AL 2216-0505	560	405	265	135	135	635	485	310	8,4

CONTENITORI	Dimensioni interne approssimative (mm)					Dimensioni esterne approssimative (mm)			
	Lunghezza	Larghezza	Altezza (di cui)	Base	Coperchio	Lunghezza	Larghezza	Altezza	Peso (Kg)
AL 2216-0803	560	405	290	215	75	635	485	340	8,6
AL 2216-0805	560	405	345	215	135	635	485	390	9,1
AL 2216-1203	560	405	385	310	75	635	485	435	9,6
AL 2216-1205	560	405	445	310	135	635	485	485	10
AL 2221-0404	570	535	195	100	95	650	610	250	10,2
AL 2221-0405	570	535	225	100	125	650	610	280	10,6
AL 2221-0414AC/HL	570	535	460	100	360	650	610	515	13,6
AL 2221-0419DE	570	535	600	100	500	650	610	645	14,5
AL 2221-0604	570	535	260	165	95	650	610	305	10,9
AL 2221-0605	570	535	290	165	125	650	610	335	11,2
AL 2221-0614AC/HL	570	535	525	165	360	650	610	570	13,3
AL 2221-1204	570	535	400	305	95	650	610	445	11,9
AL 2221-1205	570	535	435	305	125	650	610	475	12,4
AL 2221-1214AC	570	535	670	305	360	650	610	710	14,4
AL 2221-1804	570	535	570	475	95	650	610	610	15,1
AL 2221-1805	570	535	600	475	125	650	610	645	15,5
AL 2221-1814AC	570	535	835	475	360	650	610	880	17,5
AL 2221-2804	570	535	810	715	95	650	610	855	18,1
AL 2221-2805	570	535	840	715	125	650	610	885	18,4
AL 2221-2814AC	570	535	1075	715	360	650	610	1120	17,7
AL 2313-1004	585	330	395	275	120	660	405	450	9,2
AL 2315 2507	590	385	825	645	180	665	465	905	14,6
AL 2316-0604	595	405	285	160	125	675	480	340	9
AL 2318-1205	580	455	445	310	130	655	530	495	11,6
AL 2318-1705	580	455	565	435	130	655	530	615	13,2
CL 2406-0303	630	170	155	80	80	680	220	200	3
CL 2407-0404	630	190	175	90	85	680	240	215	4
AL 2412-1505	615	305	510	380	130	690	380	565	10

CONTENITORI	Dimensioni interne approssimative (mm)					Dimensioni esterne approssimative (mm)			
	Lunghezza	Larghezza	Altezza (di cui)	Base	Coperchio	Lunghezza	Larghezza	Altezza	Peso (Kg)
AL 2414-0509AC/HL	625	370	370	130	235	700	445	425	10,7
AL 2415-0215AC/HL	615	385	425	50	375	690	465	480	11,7
AL 2417-1505	610	430	510	375	130	685	510	560	12,4
AL 2423-0904	630	590	335	235	100	705	665	400	11,6
AL 2423-0906	630	590	395	235	160	705	665	460	12,7
AL 2423-0911AC/HL	630	590	520	235	285	705	665	590	14,4
AL 2423-1104	630	590	370	275	100	705	665	440	12,7
AL 2423-1106	630	590	430	275	160	705	665	500	13,4
AL 2423-1111AC/HL	630	590	560	275	285	705	665	625	14,7
AL 2617-0604	660	440	250	155	95	735	515	305	10,2
AL 2617-1104	660	440	375	280	95	735	515	430	11,9
AL 2624-0805	660	610	335	205	130	740	685	425	14,2
AL 2624-0813AC/HL	660	610	540	205	335	740	685	630	16,4
AL 2624-0824AC/HL	660	610	815	205	610	740	685	910	20,6
AL 2624-1205	660	610	430	300	130	740	685	525	15,5
AL 2624-1213AC/HL	660	610	635	300	335	740	685	730	17,3
AL 2624-1224AC/HL	660	610	910	300	610	740	685	1005	21,9
AL 2624-1805	660	610	580	450	130	740	685	675	17,5
AL 2624-1813AC/HL	660	610	785	450	335	740	685	880	19,7
AL 2624-1824AC	660	610	1060	450	610	740	685	1155	23,8
AL 2624-2705	660	610	805	675	130	740	685	900	20,2
AL 2624-2713AC	660	610	1010	675	335	740	685	1105	22,4
AL 2624-2724AC	660	610	1285	675	610	740	685	1390	26,4
AL 2727-0404	685	685	190	90	100	760	760	245	13,8
AL 2727-0405	685	685	220	90	125	760	760	275	14,5
AL 2727-0409AC/HL	685	685	325	90	235	760	760	385	15,6
AL 2727-0414AC/HL	685	685	455	90	360	760	760	510	17,5
AL 2727-0504	685	685	225	125	100	760	760	280	13,9
AL 2727-0505	685	685	255	125	125	760	760	310	14,5
AL 2727-0509AC/HL	685	685	360	125	235	760	760	420	15,7

CONTENITORI	Dimensioni interne approssimative (mm)					Dimensioni esterne approssimative (mm)			
	Lunghezza	Larghezza	Altezza (di cui)	Base	Coperchio	Lunghezza	Larghezza	Altezza	Peso (Kg)
AL 2727-0514AC/HL	685	685	490	125	360	760	760	545	17,6
AL 2727-0904	685	685	320	225	100	760	760	375	15
AL 2727-0905	685	685	350	225	125	760	760	405	15,6
AL 2727-0909AC/HL	685	685	460	225	235	760	760	515	16,8
AL 2727-0914AC/HL	685	685	585	225	360	760	760	640	18,6
AL 2727-1404	685	685	455	360	100	760	760	515	16,8
AL 2727-1405	685	685	360	360	125	760	760	540	17,5
AL 2727-1409AC	685	685	595	360	235	760	760	650	18,6
AL 2727-1414C/HL	685	685	720	360	360	760	760	775	20,5
AL 2727-2304	685	685	675	580	100	760	760	730	19,6
AL 2727-2305	685	685	705	580	125	760	760	760	19,6
AL 2727-2309AC	685	685	815	580	235	760	760	870	22,2
AL 2727-2314AC	685	685	940	580	360	760	760	995	24
AL 2727-2704	685	685	785	685	100	760	760	840	21,6
AL 2727-2705	685	685	810	685	125	760	760	870	22,2
AL 2727-2709AC	685	685	920	685	235	760	760	975	23,4
AL 2727-2714AC	685	685	1045	685	360	760	760	1105	25,2
AL 2818-0805	715	460	335	205	130	790	535	390	12
AL 2825-1205	725	635	450	320	130	800	710	495	17
AL 2825-1212AC/HL	725	635	635	320	310	800	710	670	20
AL 2825-1605	725	635	550	420	130	800	710	605	17,7
AL 2825-1612AC/HL	725	635	730	420	310	800	710	785	20,7
AL 2909-0605	725	215	285	150	135	800	290	330	7,2
AL 2914-0905	735	370	355	225	130	810	420	405	10,5
AL 2914-0905 W	735	370	355	225	130	810	420	405	10,5
AL 2914-0906	735	370	380	225	155	810	445	430	11,1
AL 2914-0906 W	735	370	380	225	155	810	445	430	11,1
AL 2924-0904	745	605	340	235	100	820	680	395	13,7

CONTENITORI	Dimensioni interne approssimative (mm)						Dimensioni esterne approssimative (mm)			
	Lunghezza	Larghezza	Altezza (di cui)	Base	Coperchio	Lunghezza	Larghezza	Altezza	Peso (Kg)	
AL 3018-0402	755	455	180	115	65	830	530	225	9,3	
AL 3018-0403	755	455	205	115	90	830	530	250	9,6	
AL 3018-0405	755	455	250	115	135	830	530	295	9,8	
AL 3018-0409AC/HL	755	455	350	115	235	830	530	395	12,6	
AL 3018-0802	755	455	275	210	65	830	530	320	11,3	
AL 3018-0803	755	455	300	210	90	830	530	345	11,7	
AL 3018-0805	755	455	340	210	135	830	530	385	11,8	
AL 3018-0809AC/HL	755	455	445	210	235	830	530	490	14,6	
AL 3018-0902	755	455	305	240	65	830	530	350	12,2	
AL 3018-0903	755	455	330	240	90	830	530	375	12,5	
AL 3018-0905	755	455	370	240	135	830	530	415	12,6	
AL 3018-0909AC/HL	755	455	475	240	235	830	530	520	15,4	
AL 3018-1502	755	455	445	380	65	830	530	490	13,5	
AL 3018-1503	755	455	470	380	90	830	530	515	13,8	
AL 3018-1505	755	455	510	380	135	830	530	555	14,4	
AL 3018-1509AC	755	455	615	380	235	830	530	660	16,8	
AL 3018-3602	755	455	985	920	65	830	530	1035	19,5	
AL 3018-3603	755	455	1015	920	90	830	530	1060	19,9	
AL 3018-3605	755	455	1055	920	135	830	530	1100	20,1	
AL 3018-3609AC	755	455	1155	920	235	830	530	1200	22,8	
AL 3019-0709AC/HL	780	500	430	195	235	855	575	500	18,4	
AL 3022-0705	760	565	310	180	130	840	640	380	16,7	
AL 3124-1204	800	620	400	300	95	875	695	490	17,7	
AL 3124-1604	800	620	500	405	95	875	695	595	18	
AL 3226-1404FT	825	675	465	360	105	900	750	615	23,8	
AL 3226-1413FT/AC/HL	825	675	690	360	330	900	750	835	27,6	
AL 3226-1604	825	675	515	410	105	900	750	620	23,9	
AL 3226-1613AC/HL	825	675	735	410	330	900	750	845	28,3	
AL 3232-1412AC	825	825	680	370	310	900	900	775	31	

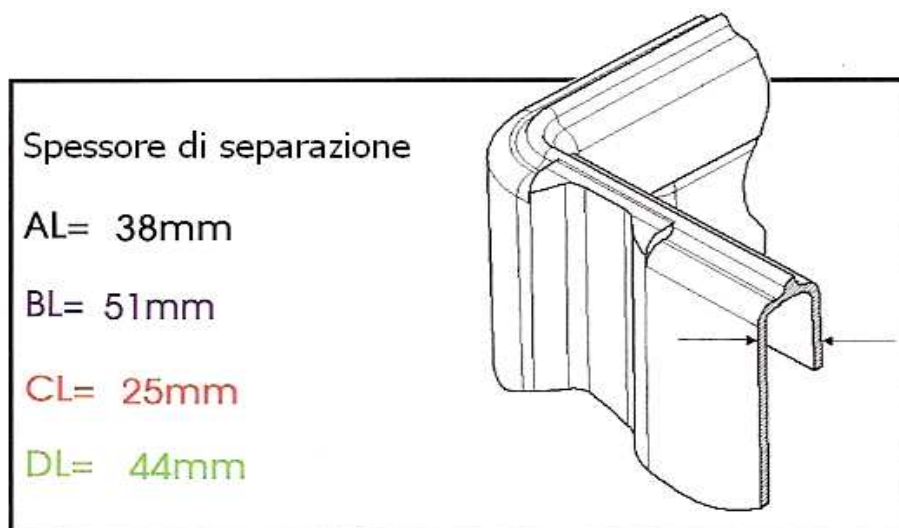
CONTENITORI	Dimensioni interne approssimative (mm)						Dimensioni esterne approssimative (mm)			
	Lunghezza	Larghezza	Altezza (di cui)	Base	Coperchio	Lunghezza	Larghezza	Altezza	Peso (Kg)	
AL 3418-0505	870	455	265	135	135	945	535	315	12,2	
AL 3418-1005	870	455	390	255	135	945	535	440	13,9	
AL 3424-0804	870	615	310	205	110	945	690	370	15,5	
AL 3424-0805	870	615	335	205	135	945	690	390	16,7	
AL 3424-1204	870	615	415	305	110	945	690	470	18,1	
AL 3424-1205	870	615	440	305	135	945	690	495	19,3	
AL 3428-0604	865	700	250	155	95	940	775	310	17,6	
AL 3428-0608AC	865	700	365	155	210	940	775	425	19,2	
AL 3428-0614AC/HL	865	700	520	155	365	940	775	575	21,5	
AL 3428-0625AC/HL	865	700	785	155	630	940	775	845	25,9	
AL 3428-1004	865	700	345	250	95	940	775	400	22	
AL 3428-1008AC	865	700	455	250	210	940	775	515	23	
AL 3428-1014AC/HL	865	700	615	250	365	940	775	670	27,9	
AL 3428-1025AC/HL	865	700	880	250	630	940	775	935	29,1	
AL 3434-1207	885	885	490	320	190	960	960	570	25	
AL 3434-1228AC	885	885	1040	320	725	960	960	1130	27,2	
AL 3434-2807	875	875	895	705	190	950	950	975	30,3	
AL 3434-2828	885	885	1430	705	725	960	960	1510	32,7	
AL 3535-1605	900	900	530	400	130	980	980	615	30,8	
AL 3620-0504	910	505	230	125	100	985	580	275	10,6	
AL 3620-0505	910	505	255	125	130	985	580	310	11,6	
AL 3620-0510AC/HL	910	505	385	125	260	985	580	430	14,7	
AL 3620-1704	910	505	535	435	100	985	580	590	18,9	
AL 3620-1705	910	505	565	435	130	985	580	620	19,6	
AL 3620-1710AC	910	505	695	435	260	985	580	750	22,9	
AL 3627-0805	910	685	330	200	130	985	760	425	19,8	
AL 3627-1505	910	685	510	380	130	985	760	600	22,8	
AL 3633-0405AC/HL	920	845	260	115	145	1000	920	300	19,5	

CONTENITORI	Dimensioni interne approssimative (mm)					Dimensioni esterne approssimative (mm)			
	Lunghezza	Larghezza	Altezza (di cui)	Base	Coperchio	Lunghezza	Larghezza	Altezza	Peso (Kg)
AL 3834-1605FT	970	865	535	400	135	1045	945	685	32,2
AL 3834-1617FT/AC/HL	970	865	840	400	440	1045	945	985	39,2
AL 3834-1628FT/AC	970	865	1120	400	720	1045	945	1270	53,5
AL 4018-1003	1015	455	335	260	75	1090	535	375	16,3
AL 4021-0804	1040	530	280	185	95	1120	605	350	16,8
AL 4021-0808AC/HL	1040	530	380	185	195	1120	605	445	18,6
AL 4024-1305	1015	615	455	325	135	1090	695	515	22,8
AL 4028-1608	1010	705	600	395	210	1085	780	695	31,8
AL 4028-2105	1010	705	650	515	130	1085	780	745	36,5
AL 4141-0808AC	1040	1040	415	210	205	1120	1120	455	38,1
AL 4532-0515FT/AC/HL	1145	815	510	135	380	1220	890	635	36,8
AL 4532-1606	1145	815	545	395	155	1220	890	660	37,2
AL 4532-1615AC/HL	1145	815	770	395	380	1220	890	890	44,1
AL 4714-0403	1190	355	180	100	75	1265	435	220	12
AL 4714-0405	1190	355	235	100	135	1265	435	280	12,3
AL 4714-0503	1190	355	210	135	75	1265	435	250	12,5
AL 4714-0505	1190	355	265	135	135	1265	435	310	13,4
DL 4824-1404AC	1220	610	450	350	100	1310	700	545	27,2
AL 4824-1404	1235	625	450	350	100	1312	704	545	26,3
DL 4824-1408AC	1220	610	560	350	205	1310	700	655	29,3
AL 4824-1408	1235	610	555	350	205	1310	700	650	29,2
AL 4824-1408	1235	610	500	400	100	1310	700	595	26
AL 4824-1608	1235	610	605	400	205	1310	700	700	28,9
AL 4915-1105	1245	375	415	280	135	1320	450	470	18,1
AL 5040-1204	1275	1015	405	310	95	1350	1090	485	40,8
AL 5040-1212AC	1275	1015	610	310	300	1350	1090	690	46,7

CONTENITORI	Dimensioni interne approssimative (mm)					Dimensioni esterne approssimative (mm)				
	Lunghezza	Larghezza	Altezza (di cui)	Base	Coperchio	Lunghezza	Larghezza	Altezza	Peso (Kg)	
AL 5135-0718FT	1295	890	640	175	470	1370	965	815	46,9	
AL 5240-1138AC/HL	1320	1015	1245	280	965	1395	1090	1340	64,9	
AL 5424-2306FT/AC	1370	610	735	580	155	1445	685	855	47,3	
AL 5430-3006AC	1370	755	915	760	155	1445	835	1005	51,7	
AL 5545-2305AC	1410	1155	710	580	130	1485	1230	805	65,9	
AL 5545-2323AC	1410	1155	1150	580	575	1485	1230	1245	81,2	
AL 5616-0604	1435	415	255	150	105	1510	490	325	19,2	
AL 5733-0916FT/AC	1445	830	635	230	405	1520	910	905	56	
AL 5824-1119AC	1490	615	765	280	485	1565	690	860	34,7	
AL 5834-0128FT/AC/HL	1480	870	750	40	710	1555	945	835	57,2	
AL 5834-0728FT/AC/HL	1480	870	905	195	710	1555	945	985	63	
AL 5910-0604	1500	250	260	155	105	1575	330	310	14,3	
BL 6752-0805AC/HL	1715	1315	335	205	130	1790	1395	475	65,8	
AL 6815-1005	1725	385	390	255	130	1805	465	435	26,5	
AL 6912-1003	1760	305	360	265	90	1840	380	415	19,1	
AL 7819-0805	2005	495	335	210	130	2050	570	380	27,3	
AL 7819-0808	2005	495	415	210	205	2050	570	455	28	
BL 8024-3009AC	2045	620	995	765	230	2145	720	1115	72,3	
BL 8282-0705AC	2080	810	315	185	130	2180	915	425	55,5	
BL 8232-0905AC	2080	810	360	230	130	2180	915	470	58,1	
BL 8240-1623FT/AC	2075	1015	985	410	580	2180	1120	1220	104	
BL 9024-1113FT/AC	2310	615	635	295	340	2415	715	845	66,8	

CONTENITORI	Dimensioni interne approssimative (mm)					Dimensioni esterne approssimative (mm)			
	Lunghezza	Larghezza	Altezza (di cui)	Base	Coperchio	Lunghezza	Larghezza	Altezza	Peso (Kg)
BL 9836-1105AC	2485	910	410	280	130	2585	1015	530	86,2
BL 9836-3705AC	2485	910	1070	940	130	2585	1015	1190	109,8
BL11433-0527	2895	840	830	135	690	2995	940	870	95,3
AL 13115-0805FT	3325	380	335	210	125	3405	455	455	44

Lo spessore di separazione per i contenitori AL è 38 mm. Lo spessore di separazione per i contenitori BL è 51 mm. Lo spessore di separazione per i contenitori CL è di 25 mm. I contenitori CL non sono ermetici. Lo spessore di separazione per i contenitori DL è di 44 mm.



N.B. Le dimensioni e i pesi sono approssimativi.

Opzioni che possono essere aggiunte ai vostri contenitori.

La configurazione standard prevede maniglie in plastica e chiusure zincate e cromate (Alcuni tipi di contenitore prevedono solo maniglie in metallo).

Tenuta ermetica/Valvola regolazione pressione
Porta documenti 70 x 145 mm
Porta documenti 100 x 150 mm
Set di ruote orientabili da 90 mm -Fisse o removibili
Set di freni per ruote orientabili
Set supporto manico
Kit grab 'n roll (manico telescopico + ruote)
Etichette Alto,Basso etc.
Maniglie aggiuntive
Chiusure e cerniere in acciaio inox
Chiusure e cerniere nero cobalto

Indicatore di umidità (associata all'opzione tenuta ermetica)
Cartellino d'identificazione
Etichette ATA
Etichette standard (Alto, Fragile, Maneggiare con cura)
Predisposizione ad essere inforcato da un muletto/telaio ruote
Anelli di sollevamento
Chiusura con lucchetto/cavo
Valvola di spurgo (certificata solo per la tenuta ermetica)
Valvola di riempimento (certificata solo per la tenuta ermetica)
Personalizzazioni logo 3-D
Velcro strap

Il colore standard è il grigio ma possiamo offrirvi altri 13 colori per soddisfare ogni vostra esigenza

Blu scuro	Giallo scuro	Nero	Kaki
Azzurro	Giallo ed Arancione emergenza	Verde militare	
Arancione	Bianco	Viola	
Verde Foresta	Rosso	Marrone	

Sistema di ammortizzamento: Schiuma modulare pretagliata o taglio schiuma su misura
I sistemi di ammortizzamento Hardigg sono disponibili con i seguenti tipi di schiuma:
Politene e Plurietano, la versione antistatica di entrambe è disponibile.

Per ordinare o per qualsiasi tipo di informazione rivolgersi a:



Di d'Aumiller Alessandro e Gianmarco

Sede Legale: Via santini 27 - 37124 Verona Italy

Sede Operativa: Via della Siderurgia 8 - 37139 Verona

Tel/Fax: +39 045 8510214

[E-mail: info@dmicases.com](mailto:info@dmicases.com)

www.dmicases.com